



*Levante*

## MASERATI Levante 3.0 V6 diesel 275 (MY17)

18.01.2017

**MALOPRODAJNA CENA: 86.900 € (z DDV)**

### LITA PLATIŠČA IN ZAVORNE ČELJUSTI

141	Pnevmatike All Season	0
6JB	Lita platišča R18 (Borea)	SER
5YN	Lita platišča R19 (Zefiro)	1420
439	Lita platišča R20 (Nereo)	2830
5FB	Lita platišča R21 (Anteo)	5300
4SU	Zavorne čeljusti v črni barvi	590
4TA	Zavorne čeljusti v rdeči barvi	590
4TB	Zavorne čeljusti v modri barvi	590
58I	Zavorne čeljusti v sivi barvi	590
83Y	Zavorne čeljusti v rumeni barvi	590

### ZUNANJOST

357	Vzdolžni strešni nosilci - kromirani	950
399	Električno pomična steklena streha	1770
409	Dodatni elementi na karoseriji v barvi karoserije	1190
241	Posebna kovinska barva karoserije	1390
210	Kovinska barva karoserije	1390
802	Biserna trislojna barva karoserije	2590
58B	Mikalizirana barva karoserije	1390
5DC	Kromirana zaščitna letvica	0
86Q	Vzdolžni strešni nosilci - črni	950

### NOTRANJOST

018	Letvica na notranjem pragu vozila z logotipom	590
79U	Aluminijasta letvica na notranjem pragu vozila z logotipom	990
211	Oblazinjenje v usnju	SER
4HV	Oblazinjenje v usnju Grain	590
727	Oblazinjenje v perforiranim Premium usnju	3990
728	Oblazinjenje v Premium usnju	3820
52J	Notranjost Zegna Edition	6350
5KW	Strop v alkantari	1790
4CS	Športne aluminijaste stopalke	300
RF9	Vstavki v vozilu v črni barvi Piano Black (plastika)	SER
155	Vstavki v vozilu v svetleči rjavi barvi Erable (les)	1550
156	Vstavki v vozilu v Carbon-u	3500
4MN	Vstavki v vozilu v temno rjavi barvi Radica (les)	990
68V	Vstavki v vozilu v svetleči temno rjavi barvi Ebony (les)	1550

# AVTO TRIGLAV

68W	Vstavki v vozilu v svetleči svetlo rjavi barvi Rovere Chiaro (les)	990
7WU	Všit logotip Maserati trident na vzglavnikih (usnje Premium)	490
<b>UDOBJE IN FUNKCIONALNOST</b>		
204	Štiripodročna samodejna klimatska naprava	1530
407	Obvolanske ročice za upravljanje menjalnika	350
4JF	HiFi ozvočenje Bowers & Wilkins® Surround System	4900
4QR	Senčniki na drugi vrsti sedežev	890
4YG	HiFi ozvočenje Harman Kardon® Sound System	1950
84V	Zatemnjena stranska zadnja stekla in zadnje steklo	550
AWS	Kit za kadičce	80
136	Električni pomik prednjih sedežev s spominom (12 strani)	1400
137	Električna nastavitev volana	490
213	Alarmna naprava	620
368	Ogrevani zadnji sedeži	490
410	Notranje vzvratno ogledalo s samodejno zatemnitvijo	SER
452	Ogrevana prednja sedeža	550
559	Ventilacija prednjih sedežev	1150
803	Nadomestno kolo	700
58J	Zunanja vzvratna ogledala s samodejno zatemnitvijo	SER
177	Električna nastavitev voznikovega sedeža (6 strani) in ročna nastavitev sovoznikovega sedeža (4 strani)	SER
5BP	Električna nastavitev prednjih sedežev (6 strani) s spominom	590
7XX	Vodila v prtljažnem prostoru	420
AHX	Vlečna kljuka	1090
LM2	Bi-ksenonski žarometi s sistemom AFS in pranjem	990
XZ2	Tipalo pod vozilom za odpiranje prtljažnih vrat	300
<b>POMOČ NA CESTI</b>		
316	Kamera zadaj za vzvratno vožnjo	570
XAH	Kamere 360 (Surround View)	1390
XAN	Tipalo za nadzor mrtvih kotov (Blind Spot)	850
<b>VOLANSKI OBROČI</b>		
318	Volanski obroč v bež barvi	390
319	Volanski obroč z vstavki v lesu	490
320	Volanski obroč v črni ali temno rjavi barvi	SER
SZK	Ogrevan volanski obroč z vstavki v lesu	710
5ZL	Ogrevan volanski obroč v bež barvi z vstavki v lesu	490
6BM	Ogrevan volanski obroč v lesu	710
6BN	Športni volanski obroč	250
6BP	Športni volanski obroč z vstavki v karbonu	1090
6BQ	Ogrevan športni volanski obroč	590
137	Električno nastavljen volan	490

## PAKETI

7CR	Paket Business	2550
7CS	Paket Business Plus	2950
8X3	Paket Luxury Zegna Edition	1400
8X4	Paket Luxury	1390
92L	Paket Premium	1550
95L	Paket Sport Dark Finish	3000
95M	Paket Sport Chrome Finish	3000
95Q	Paket za hladna podnebnja	2190
91Y	Paket Driving Assistance	2250
95V	Paket Driving Assistance Plus	4350
95W	Paket Chrome	1450
95R	Paket Easy Access	490

## PAKETI (VSEBINA)

<b>8X4</b>	<b>Paket Luxury</b>	<b>1390</b>
7XW	Kromirana letvica na robu prtljažnika	
409	Dodatni elementi na karoseriji v barvi karoserije	
136	Električni pomik prednjih sedežev s spominom (12 strani)	
79U	Aluminijasta letvica na notranjem pragu vozila z logotipom	
	Vezano z opcijami:	
5DC	Kromirana zaščitna letvica	0
5YN	Lita platišča R19 (Zefiro)	1420
4SU	Zavorne čeljusti v črni barvi	590
452	Ogrevana prednja sedeža	550
728	Oblazinjenje v Premium usnju	3820
	<b>Skupaj</b>	<b>7770</b>

<b>8X3</b>	<b>Paket Luxury Zegna Edition</b>	<b>1400</b>
7XW	Kromirana letvica na robu prtljažnika	
409	Dodatni elementi na karoseriji v barvi karoserije	
136	Električni pomik prednjih sedežev s spominom (12 strani)	
79U	Aluminijasta letvica na notranjem pragu vozila z logotipom	
	Vezano z opcijami:	
5DC	Kromirana zaščitna letvica	0
5YN	Lita platišča R19 (Zefiro)	1420
4SU	Zavorne čeljusti v črni barvi	590
52J	Notranjost Zegna Edition	6350
	<b>Skupaj</b>	<b>9760</b>

<b>95L</b>	<b>Paket Sport Dark Finish</b>	<b>3000</b>
923	Športni zadnji spojler	
409	Dodatni elementi na karoseriji v barvi karoserije	
JTE	Športni sedeži z električno nastavitvijo (12 smeri)	
407	Obvolanske ročice za upravljanje menjalnika	
4CS	Športne aluminijaste stopalke	
MFS	Prednja maska (Dark Finish)	
4UV	Zaščitna letvica v temni barvi (Dark Finish)	
	Vezano z opcijami:	
018	Letvica na notranjem pragu vozila z logotipom	590
439	Lita platišča R20 (Nereo)	2830
4TA	Zavorne čeljusti v rdeči barvi	590
6BN	Športni volanski obroč	250
137	Električna nastavitev volana	490
	<b>Skupaj</b>	<b>7750</b>

<b>95M</b>	<b>Paket Sport Chrome Finish</b>	<b>3000</b>
923	Športni zadnji spojler	
409	Dodatni elementi na karoseriji v barvi karoserije	
JTE	Športni sedeži z električno nastavitvijo (12 smeri)	
407	Obvolanske ročice za upravljanje menjalnika	
4CS	Športne aluminijaste stopalke	
MFZ	Kromirana prednja maska	
5DC	Kromirana zaščitna letvica	
	Vezano z opcijami:	
018	Letvica na notranjem pragu vozila z logotipom	590
439	Lita platišča R20 (Nereo)	2830
4TA	Zavorne čeljusti v rdeči barvi	590
6BN	Športni volanski obroč	250
137	Električna nastavitev volana	490
	<b>Skupaj</b>	<b>7750</b>

<b>7CR</b>	<b>Paket Business</b>	<b>2550</b>
RB4	Maserati Touch Control NAV 8,4-palčnim barvnim zaslonom na dotik	
508	Tipala za parkiranje spredaj in zadaj	

<b>7CS</b>	<b>Paket Business Plus</b>	<b>2950</b>
RB4	Maserati Touch Control NAV 8,4-palčnim barvnim zaslonom na dotik	
508	Tipala za parkiranje spredaj in zadaj	
452	Ogrevana prednja sedeža	

<b>95Q</b>	<b>Paket za hladna podnebja</b>	<b>2190</b>
<b>110</b>	Ogrevane šobe za pranje vetrobranskega stekla	
<b>452</b>	Ogrevana prednja sedeža	
<b>368</b>	Ogrevani zadnji sedeži	
<b>204</b>	Štiripodročna samodejna klimatska naprava	

<b>92L</b>	<b>Paket Premium</b>	<b>1550</b>
<b>CDK</b>	Sistem Easy Entry	
<b>137</b>	Električna nastavitev volana	
<b>LM2</b>	Bi-ksenonski žarometi s sistemom AFS in pranjem	
<b>021</b>	Električne stopalke (Power Foot)	
	Vezano z opcijami:	
<b>136</b>	Električni pomik prednjih sedežev s spominom (12 strani)	<b>1400</b>
	<b>Skupaj</b>	<b>2950</b>

<b>91Y</b>	<b>Paket Driving Assistance</b>	<b>2250</b>
<b>NH3</b>	Radarski tempomat s funkcijo Stop & Go	
<b>LSS</b>	Opozorilnik za preprečitev trka (Forward Collision Warning)	
<b>LA1</b>	Opozorilnik nenamerne spremembe voznega pasu (Lane Departure Warning)	

<b>95V</b>	<b>Paket Driving Assistance Plus</b>	<b>4350</b>
<b>NH3</b>	Radarski tempomat s funkcijo Stop & Go	
<b>LSS</b>	Opozorilnik za preprečitev trka (Forward Collision Warning)	
<b>XAN</b>	Tipalo za nadzor mrtvih kotov (Blind Spot)	
<b>LA1</b>	Opozorilnik nenamerne spremembe voznega pasu (Lane Departure Warning)	
<b>XAH</b>	Kamere 360 (Surround View)	

<b>95W</b>	<b>Paket Chrome</b>	<b>1450</b>
<b>018</b>	Letvica na notranjem pragu vozila z logotipom	
<b>7XW</b>	Kromirana letvica na robu prtljažnika	
	Vezano z opcijami:	
<b>5DC</b>	Kromirana zaščitna letvica	<b>0</b>
	<b>Skupaj</b>	<b>1450</b>

<b>95R</b>	<b>Paket Easy Access</b>	<b>490</b>
<b>40J</b>	Sistem Home Link za daljinsko odpiranje garažnih vrat	
<b>SIX</b>	Keyless sistem z dodatnimi funkcijami	
	Vezano z opcijami:	
<b>XZ2</b>	Tipalo pod vozilom za odpiranje prtljažnih vrat	<b>300</b>
	<b>Skupaj</b>	<b>790</b>

OPCIJA	OPIS OPCIJE	VEZANO Z:
137	Električna nastavitve volana	136 (ali 8X4 ali 8X3 ali 95L ali 95M)
141	Pnevmatike All Season	439 (ali 5YN ali 5ZZ ali 6JB ali 6JC)
319	Volanski obroč z vstavki v lesu	4MN (ali 155 ali 68V ali 68W)
368	Ogrevani zadnji sedeži	452 (ali 7CS) and 136 (ali 8X4 ali 8X3 ali 95L ali 95M)
407	Obvolanske ročice za upravljanje menjalnika	136 (ali 8X4 ali 8X3 ali 95L ali 95M) and 137 (ali 92L)
452	Ogrevana prednja sedeža	136 (ali 8X4 ali 8X3 ali 95L ali 95M)
52J	Notranjost Zegna Edition	8X3
559	Ventilacija prednjih sedežev	136 (ali 8X4 ali 8X3 ali 95L ali 95M), 727 (ali 52J) and 452 (ali 7CS ali 95Q)
5DC	Kromirana zaščitna letvica	8X4 (8X3 ali 95W)
5ZK	Ogrevan volanski obroč z vstavki v lesu	452 (ali 7CS ali 95) and 136 (ali 8X4 ali 8X3) and 4MN (ali 155 ali 68V ali 68W)
5ZL	Ogrevan volanski obroč v bež barvi z vstavki v lesu	4MN (ali 155 ali 68V ali 68W)
6BM	Ogrevan volanski obroč v lesu	452 (ali 7CS ali 95) and 136 (ali 8X4 ali 8X3) and 4MN (ali 155 ali 68V ali 68W)
6BP	Športni volanski obroč z vstavki v karbonu	156
6BQ	Ogrevan športni volanski obroč	452 (ali 7CS ali 95) and 136 (ali 8X4 ali 8X3 ali 95L ali 95M)
727	Oblazinjenje v perforiranim Premium usnju	136 (ali 8X4 ali 8X3 ali 95L ali 95M) and 559 and 452 (ali 7CS ali 95)
728	Oblazinjenje v Premium usnju	136 (ali 8X4 ali 8X3 ali 95L ali 95M)
7WU	Všit logotip Maserati trident na vzglavnikih (usnje Premium)	728 (ali 727)
86Q	Vzdolžni strešni nosilci - črni	95L
AHX	Držala za zadrževanje prtljage v prtljažnem prostoru	5DC (ali 95L ali 95M)
XZ2	Tipalo pod vozilom za odpiranje prtljažnih vrat	95R (ali 5IX)

Vse cene vsebujejo DDV (22%).

Podatki na prospektu so neobvezujoči. Pridržujemo si pravico do spremembe v opremi in tehničnih podatkih, ne da bi o tem obvestili potencialne kupce.

## Glavna serijska oprema:

- Lita platišča (Borea) z dimenzijami 225/60 R18
- Električni pomik voznikov sedež (6 smeri)
- Potovalni računalnik s 7-palčnim TFT zaslonom
- Izključitev sovoznikove varnostne blazine
- Varnostna blazina za voznika in sovoznika, stranski in okenski varnostni blazini
- Sistem AQS (Air Quality Sensor)
- Zračno vzmetenje Skyhook
- Keyless Enter-N-Go
- Deljiva zadnja klop 60/40
- Atermično vetrobransko steklo
- Avdio sistem z 8 zvočniki
- Samodejni vklop žarometov
- Hill Holder (sistem za speljevanje navkreber)
- Bi-ksenonski žarometi
- DRL Led dnevne luči in Led zadnje luči
- Notranjost v črni barvi
- BAS (Brake Assistance - sistem zaviranja v sili)
- Zavorne čeljusti (osnovne, sive)
- Držala v prtljažnem prostoru
- Kromirane obrobe na vozilu
- Tempomat (Cruise control)
- Tipalo za mrak / meglo
- Voznikov senčnik z ogledalom in lučko
- Zavorni sistem (hlajen): spredaj 380x34 mm, zadaj 330x22 mm
- Samodejna dvopodročna klimatska naprava
- Električni vžigalnik
- Zunanja vzvratna ogledala s samodejno zatemnitvijo
- Notranje vzvratno ogledalo s samodejno zatemnitvijo
- Električna parkirna zavora (EPB)
- Električna hupa
- Kromirane dvojne izpušne cevi
- Senzor zunanje temperature
- Tepihi v velourju
- Notranje ambientne Led luči
- Naslon za roko s kromiranimi vstavki s hlajenim predalom in 12V vtičnico
- Električni pomik prednjih stekel
- Kromirana prednja maska
- Osrednja konzola s predalom in Media box
- Hlajen predal na sovoznikovi strani z USB vhodom
- Ogrevano zadnje steklo
- Toplotna in zvočna izolacija vetrobranskega stekla
- Sistem za nadzor spusta vozila po strmini (HDC)
- I.C.E. (povečan nadzor vozila) - nastavitve vozila za zmanjšano porabo in dinamično vožnjo v vseh pogojih
- Osvetlitev merilnikov v Maserati modri in beli barvi
- Keyless (odklepanje vozila brez ključa)
- Keyless (vžig vozila brez ključa)
- Usnjen volan z ukaznimi tipkami na volanu za upravljanje avtoradia, tempomata in HDC
- Prestavna ročica v usnju z ukaznimi stikali
- Led prednje meglenke
- Delna zapora diferenciala (Limited-Slip Differential)
- Varnostni pasovi nastavljivi po višini
- Analogna ura Maserati na osrednjem delu armaturne plošče
- Omejevalec zdrsa (Maserati Stability Program)
- Maserati Touch Control z 8,4-palčnim barvnim zaslonom na dotik, avtorado DAB in Bluetooth
- Audio sistem Carplay & Android (SD, USB in AUX vhod, upravljanje klimatske naprave in mobilnih naprav)
- Off Road control - nastavitve vozila
- 12V vtičnica in 2x USB vhod za potnike na zadnjih sedežih

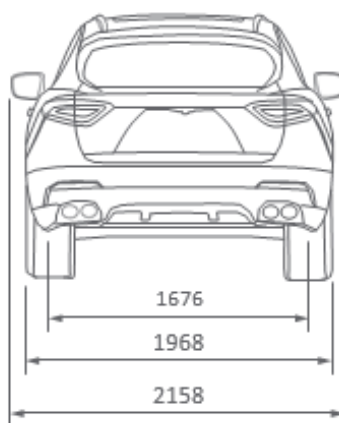
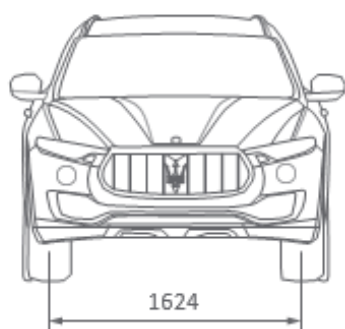
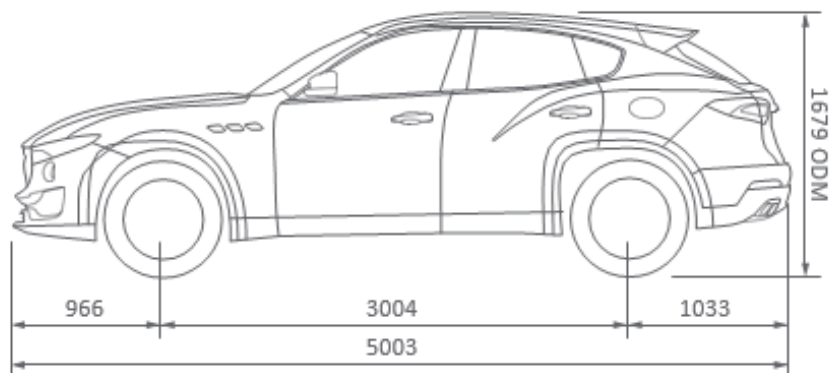
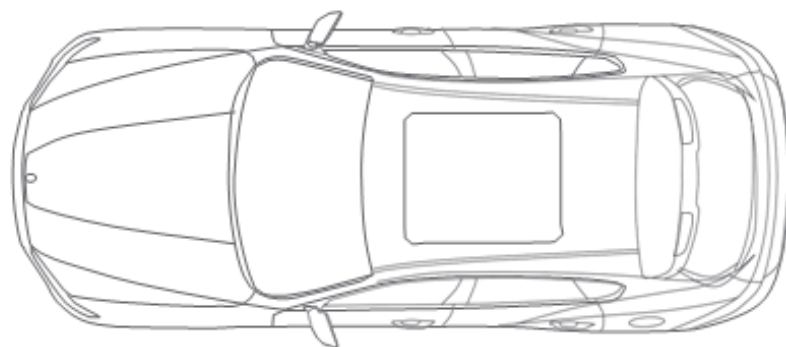
# AVTO TRIGLAV

- 12V vtičnica v prtljažnem prostoru
- Sovoznikov senčnik z ogledalom in lučko
- Električno odpiranje prtljažnih vrat
- Servoojačevalnik volana s tipalom hitrosti
- Q4 Maserati štirikolesni pogon z aktivnim nadzorom navora
- Tipalo za dež
- Naslon za roko zadaj z držali za pločevinke
- Električni pomik stekel zadaj
- Zadnja klop s tremi sedeži
- Zadnja klop z odprtino za smuči
- Pastelna barva karoserije
- Sistem SPORT mode control
- Start&Stop
- Volan nastavljiv po višini in globini
- Letne pnevmatike
- Tipalo za tlak v pnevmatikah (TPMS)
- Sistem za polnjenje pnevmatik (Fix & Go)
- Oblazinjenje v usnju
- 8-stopenjski samodejni menjalnik

## TEHNIČNI PODATKI

DIMNEZIJE IN TEŽE	
Dolžina	5003 mm
Širina (z ogledali)	2158 mm
Širina (brez ogledal)	1968 mm
Višina	1679 mm
Medosna razdalja	3004 mm
Prednji kolotek	1624 mm
Zadnji kolotek	1676 mm
Prednji previs	966 mm
Zadnji previs	1033 mm
Obračalni krog	11700 mm
Prostornina prtljažnega prostora	580 l
Posoda za gorivo	80 l
Teža vozila	2205 kg
MOTOR	
Število valjev	V6 60°
Prostornina motorja	2987 cm <sup>3</sup>
Premer valja	83 mm
Hod	92 mm
Kompresijsko razmerje	16.5:1
Največja moč	202 kW (275 KM)
Največje št. vrtljajev	4000 vrt./min
Največji navor	600 Nm
Največje št. vrtljajev (navor)	2000-2600 vrt./min
MENJALNIK	
Menjalnik	Samodejni 8-stopenjski
Razmerje pogona ATC (Active Transfer Case)	od 0/100 do 50/50
ZMOGLJIVOST	
Največja hitrost	230 km/h
Pospešek 0 to 100 kmh	6.9 s (0-100 Km/h)
Zavorna pot od 100 km/h – 0	36 m
Poraba goriva (kombinirana vožnja)	7.2 l/100 km
Poraba goriva (mestna vožnja)	8.2 l/100 km
Poraba goriva (izvenmestna vožnja)	6.6 l/100 km
CO <sub>2</sub> emisije (kombinirana vožnja)	189 g/km
CO <sub>2</sub> emisije (mestna vožnja)	216 g/km
CO <sub>2</sub> emisije (izvenmestna vožnja)	174 g/km

# AVTO TRIGLAV





*Levante*

## MASERATI Levante 3.0 V6 S 430 (MY17)

18.01.2017

**MALOPRODAJNA CENA: 122.000 € (z DDV)**

### LITA PLATIŠČA IN ZAVORNE ČELJUSTI

141	Pnevmatike All Season	0
68Q	Lita platišča R21 (Anteo)	3900
6JC	Lita platišča R20 (Nereo)	1420
5ZZ	Lita platišča R19 (Zefiro)	SER
4SU	Zavorne čeljusti v črni barvi	SER
4TA	Zavorne čeljusti v rdeči barvi	590
4TB	Zavorne čeljusti v modri barvi	590
58I	Zavorne čeljusti v sivi barvi	590
83Y	Zavorne čeljusti v rumeni barvi	590

### ZUNANJOST

357	Vzdolžni strešni nosilci - kromirani	950
399	Električno pomična steklena streha	1770
409	Dodatni elementi na karoseriji v barvi karoserije	1190
241	Posebna kovinska barva karoserije	1390
210	Kovinska barva karoserije	1390
802	Biserna trislojna barva karoserije	2590
58B	Mikalizirana barva karoserije	1390
5DC	Kromirana zaščitna letvica	0
86Q	Vzdolžni strešni nosilci - črni	950

### NOTRANJOST

018	Letvica na notranjem pragu vozila z logotipom	590
79U	Aluminijasta letvica na notranjem pragu vozila z logotipom	990
4HV	Oblazinjenje v usnju Grain	SER
727	Oblazinjenje v peforiranim Premium usnju	3990
728	Oblazinjenje v Premium usnju	3820
52J	Notranjost Zegna Edition	6350
5KW	Strop v alkantari	1790
4CS	Športne aluminijaste stopalke	300
RF9	Vstavki v vozilu v črni barvi Piano Black (plastika)	SER
155	Vstavki v vozilu v svetleči rjavi barvi Erable (les)	1550
156	Vstavki v vozilu v Carbon-u	3500
4MN	Vstavki v vozilu v temno rjavi barvi Radica (les)	990
68V	Vstavki v vozilu v svetleči temno rjavi barvi Ebony (les)	1550
68W	Vstavki v vozilu v svetleči svetlo rjavi barvi Rovere Chiaro (les)	990
7WU	Všit logotip Maserati trident na vzglavniki (usnje Premium)	490

UDOBJE IN FUNKCIONALNOST		
204	Štiripodročna samodejna klimatska naprava	1530
407	Obvolanske ročice za upravljanje menjalnika	350
4JF	HiFi ozvočenje Bowers & Wilkins® Surround System	4900
4QR	Senčniki na drugi vrsti sedežev	890
4YG	HiFi ozvočenje Harman Kardon® Sound System	1950
84V	Zatemnjena stranska zadnja stekla in zadnje steklo	550
AWS	Kit za kadičce	80
136	Električni pomik prednjih sedežev s spominom (12 strani)	1400
137	Električna nastavitve volana	490
213	Alarmna naprava	620
368	Ogrevani zadnji sedeži	490
410	Notranje vzvratno ogledalo s samodejno zatemnitvijo	SER
452	Ogrevana prednja sedeža	550
559	Ventilacija prednjih sedežev	1120
803	Nadomestno kolo	700
58J	Zunanja vzvratna ogledala s samodejno zatemnitvijo	SER
5BP	Električna nastavitve prednjih sedežev (6 strani) s spominom	0
7XX	Vodila v prtljažnem prostoru	420
AHX	Vlečna kljuka	1090
LM2	Bi-ksenonski žarometi s sistemom AFS in pranjem	990
XZ2	Tipalo pod vozilom za odpiranje prtljažnih vrat	300
POMOČ NA CESTI		
316	Kamera zadaj za vzvratno vožnjo	570
XAH	Kamere 360 (Surround View)	1390
XAN	Tipalo za nadzor mrtvih kotov (Blind Spot)	850
VOLANSKI OBROČI		
318	Volanski obroč v bež barvi	390
319	Volanski obroč z vstavki v lesu	490
320	Volanski obroč v črni ali temno rjavi barvi	SER
5ZK	Ogrevan volanski obroč z vstavki v lesu	710
5ZL	Ogrevan volanski obroč v bež barvi z vstavki v lesu	490
6BM	Ogrevan volanski obroč v lesu	710
6BN	Športni volanski obroč	250
6BP	Športni volanski obroč z vstavki v karbonu	1090
6BQ	Ogrevan športni volanski obroč	590

PAKETI		
7CR	Paket Business	2550
7CS	Paket Business Plus	2950
8X3	Paket Luxury Zegna Edition	1710
8X4	Paket Luxury	1750
92L	Paket Premium	1650
95L	Paket Sport Dark Finish	2790
95M	Paket Sport Chrome Finish	2790
95Q	Paket za hladna podnebja	2190
95R	Paket Easy Access	490
91Y	Paket Driving Assistance	2250
95V	Paket Driving Assistance Plus	4390
95W	Paket Chrome	1450

## PAKETI (VSEBINA)

8X4	Paket Luxury	1.750
7XW	Kromirana letvica na robu prtljažnika	
409	Dodatni elementi na karoseriji v barvi karoserije	
136	Električni pomik prednjih sedežev s spominom (12 strani)	
79U	Aluminijasta letvica na notranjem pragu vozila z logotipom	
	Vezano z opcijami:	
5DC	Kromirana zaščitna letvica	0
728	Oblazinjenje v Premium usnju	3.820
452	Ogrevana prednja sedeža	550
	Skupaj	6.120

8X3	Paket Luxury Zegna Edition	1.710
7XW	Kromirana letvica na robu prtljažnika	
409	Dodatni elementi na karoseriji v barvi karoserije	
136	Električni pomik prednjih sedežev s spominom (12 strani)	
79U	Aluminijasta letvica na notranjem pragu vozila z logotipom	
	Vezano z opcijami:	
5DC	Kromirana zaščitna letvica	0
52J	Notranjost Zegna Edition	6.350
	Skupaj	8.060

<b>95L</b>	<b>Paket Sport Dark Finish</b>	<b>2.790</b>
923	Športni zadnji spojler	
409	Dodatni elementi na karoseriji v barvi karoserije	
JTE	Športni sedeži z električno nastavitvijo (12 smeri)	
407	Obvolanske ročice za upravljanje menjalnika	
4CS	Športne aluminijaste stopalke	
MFS	Prednja maska (Dark Finish)	
4UV	Zaščitna letvica v temni barvi (Dark Finish)	
	<b>Vezano z opcijami:</b>	
018	Letvica na notranjem pragu vozila z logotipom	<b>590</b>
6JC	Lita platišča R20 (Nereo)	<b>1.420</b>
4TA	Zavorne čeljusti v rdeči barvi	<b>590</b>
6BN	Športni volanski obroč	<b>250</b>
137	Električna nastavitev volana	<b>490</b>
	<b>Skupaj</b>	<b>6.130</b>

<b>95M</b>	<b>Paket Sport Chrome Finish</b>	<b>2.790</b>
923	Športni zadnji spojler	
409	Dodatni elementi na karoseriji v barvi karoserije	
JTE	Športni sedeži z električno nastavitvijo (12 smeri)	
407	Obvolanske ročice za upravljanje menjalnika	
4CS	Športne aluminijaste stopalke	
MFZ	Kromirana prednja maska	
5DC	Kromirana zaščitna letvica	
	<b>Vezano z opcijami:</b>	
018	Letvica na notranjem pragu vozila z logotipom	<b>590</b>
6JC	Lita platišča R20 (Nereo)	<b>1.420</b>
4TA	Zavorne čeljusti v rdeči barvi	<b>590</b>
6BN	Športni volanski obroč	<b>250</b>
137	Električna nastavitev volana	<b>490</b>
	<b>Skupaj</b>	<b>6.130</b>

<b>7CR</b>	<b>Paket Business</b>	<b>2.550</b>
RB4	Maserati Touch Control NAV 8,4-palčnim barvnim zaslonom na dotik	
508	Tipala za parkiranje spredaj in zadaj	

<b>7CS</b>	<b>Paket Business Plus</b>	<b>2.950</b>
RB4	Maserati Touch Control NAV 8,4-palčnim barvnim zaslonom na dotik	
508	Tipala za parkiranje spredaj in zadaj	
452	Ogrevana prednja sedeža	

<b>95Q</b>	<b>Paket za hladna podnebja</b>	<b>2.190</b>
<b>110</b>	Ogrevane šobe za pranje vetrobranskega stekla	
<b>452</b>	Ogrevana prednja sedeža	
<b>368</b>	Ogrevani zadnji sedeži	
<b>204</b>	Štiripodročna samodejna klimatska naprava	

<b>95R</b>	<b>Paket Easy Access</b>	<b>490</b>
<b>40J</b>	Sistem Home Link za daljinsko odpiranje garažnih vrat	
<b>5IX</b>	Keyless sistem z dodatnimi funkcijami	
	Vezano z opcijami:	
<b>XZ2</b>	Tipalo pod vozilom za odpiranje prtljažnih vrat	<b>300</b>
	Skupaj	<b>790</b>

<b>92L</b>	<b>Paket Premium</b>	<b>1.650</b>
<b>CDK</b>	Sistem Easy Entry	
<b>137</b>	Električna nastavitev volana	
<b>LM2</b>	Bi-ksenonski žarometi s sistemom AFS in pranjem	
<b>021</b>	Električne stopalke (Power Foot)	
	Vezano z opcijami:	
<b>136</b>	Električni pomik prednjih sedežev s spominom (12 strani)	<b>1400</b>
	Skupaj	<b>3.050</b>

<b>91Y</b>	<b>Paket Driving Assistance</b>	<b>2.250</b>
<b>NH3</b>	Radarski tempomat s funkcijo Stop & Go	
<b>LSS</b>	Opozorilnik za preprečitev trka (Forward Collision Warning)	
<b>LA1</b>	Opozorilnik nenamerne spremembe voznega pasu (Lane Departure Warning)	

<b>95V</b>	<b>Paket Driving Assistance Plus</b>	<b>4.390</b>
<b>NH3</b>	Radarski tempomat s funkcijo Stop & Go	
<b>LSS</b>	Opozorilnik za preprečitev trka (Forward Collision Warning)	
<b>XAN</b>	Tipalo za nadzor mrtvih kotov (Blind Spot)	
<b>LA1</b>	Opozorilnik nenamerne spremembe voznega pasu (Lane Departure Warning)	
<b>XAH</b>	Kamere 360 (Surround View)	

<b>95W</b>	<b>Paket Chrome</b>	<b>1.450</b>
<b>018</b>	Letvica na notranjem pragu vozila z logotipom	
<b>7XW</b>	Kromirana letvica na robu prtljažnika	
	Vezano z opcijami:	
<b>5DC</b>	Kromirana zaščitna letvica	<b>0</b>
	Skupaj	<b>1.450</b>

OPCIJA	OPIS OPCIJE	VEZANO Z:
137	Električna nastavitev volana	136 (ali 8X4 ali 8X3 ali 95L ali 95M)
141	Pnevmatike All Season	439 (ali 5YN ali 5ZZ ali 6JB ali 6JC)
319	Volanski obroč z vstavki v lesu	4MN (ali 155 ali 68V ali 68W)
368	Ogrevani zadnji sedeži	452 (ali 7CS) and 136 (ali 8X4 ali 8X3 ali 95L ali 95M)
407	Obvolanske ročice za upravljanje menjalnika	136 (ali 8X4 ali 8X3 ali 95L ali 95M) and 137 (ali 92L)
452	Ogrevana prednja sedeža	136 (ali 8X4 ali 8X3 ali 95L ali 95M)
52J	Notranjost Zegna Edition	8X3
559	Ventilacija prednjih sedežev	136 (ali 8X4 ali 8X3 ali 95L ali 95M), 727 (ali 52J) and 452 (ali 7CS ali 95Q)
5DC	Kromirana zaščitna letvica	8X4 (8X3 ali 95W)
5ZK	Ogrevan volanski obroč z vstavki v lesu	452 (ali 7CS ali 95) and 136 (ali 8X4 ali 8X3) and 4MN (ali 155 ali 68V ali 68W)
5ZL	Ogrevan volanski obroč v bež barvi z vstavki v lesu	4MN (ali 155 ali 68V ali 68W)
6BM	Ogrevan volanski obroč v lesu	452 (ali 7CS ali 95) and 136 (ali 8X4 ali 8X3) and 4MN (ali 155 ali 68V ali 68W)
6BP	Športni volanski obroč z vstavki v karbonu	156
6BQ	Ogrevan športni volanski obroč	452 (ali 7CS ali 95) and 136 (ali 8X4 ali 8X3 ali 95L ali 95M)
727	Oblazinjenje v perforiranim Premium usnju	136 (ali 8X4 ali 8X3 ali 95L ali 95M) and 559 and 452 (ali 7CS ali 95)
728	Oblazinjenje v Premium usnju	136 (ali 8X4 ali 8X3 ali 95L ali 95M)
7WU	Všit logotip Maserati trident na vzglavnikih (usnje Premium)	728 (ali 727)
86Q	Vzdolžni strešni nosilci - črni	95L
AHX	Držala za zadrževanje prtljage v prtljažnem prostoru	5DC (ali 95L ali 95M)
XZ2	Tipalo pod vozilom za odpiranje prtljažnih vrat	95R (ali 5IX)

Vse cene vsebujejo DDV (22%).

Podatki na prospektu so neobvezujoči. Pridržujemo si pravico do spremembe v opreми in tehničnih podatkih, ne da bi o tem obvestili potencialne kupce.

## Glavna serijska oprema:

- Lita platišča (Zefiro) z dimenzijami: spredaj 265/50 R19, zadaj 295/45 R19
- Električni pomik prednjih sedežev (6 smeri)
- Potovalni računalnik s 7-palčnim TFT zaslonom
- Izkllop sovoznikove varnostne blazine
- Varnostna blazina za voznika in sovoznika, stranski in okenski varnostni blazini
- Sistem AQS (Air Quality Sensor)
- Zračno vzmetenje Skyhook
- Keyless Enter-N-Go
- Deljiva zadnja klop 60/40
- Atermično vetrobransko steklo
- Avdio sistem z 8 zvočniki
- Samodejni vklop žarometov
- Hill Holder (sistem za speljevanje navkreber)
- Bi-ksenonski žarometi
- DRL Led dnevne luči in Led zadnje luči
- Notranjost v črni barvi
- BAS (Brake Assistance - sistem zaviranja v sili)
- Zavorne čeljusti v črni barvi
- Držala v prtljažnem prostoru
- Kromirane obrobe na vozilu
- Tempomat (Cruise control)
- Tipalo za mrak / meglo
- Voznikov senčnik z ogledalom in lučko
- Zavorni sistem (hlajen): spredaj 380x34 mm, zadaj 330x22 mm
- Samodejna dvopodročna klimatska naprava
- Električni vžigalnik
- Zunanja vzvratna ogledala s samodejno zatemnitvijo
- Notranje vzvratno ogledalo s samodejno zatemnitvijo
- Električna parkirna zavora (EPB)
- Električna hupa
- Kromirane dvojne izpušne cevi
- Senzor zunanje temperature
- Tepihi v velourju
- Notranje ambientne Led luči
- Naslon za roko s kromiranimi vstavki s hlajenim predalom in 12V vtičnico
- Električni pomik prednjih stekel
- Kromirana prednja maska
- Osrednja konzola s predalom in Media box
- Hlajen predal na sovoznikovi strani z USB vhodom
- Ogrevano zadnje steklo
- Toplotna in zvočna izolacija vetrobranskega stekla
- Sistem za nadzor spusta vozila po strmini (HDC)
- I.C.E. (povečan nadzor vozila) - nastavitve vozila za zmanjšano porabo in dinamično vožnjo v vseh pogojih
- Osvetlitev merilnikov v Maserati modri in beli barvi
- Keyless (odklepanje vozila brez ključa)
- Keyless (vžig vozila brez ključa)
- Usnjen volan z ukaznimi tipkami na volanu za upravljanje avtoradia, tempomata in HDC
- Prestavna ročica v usnju z ukaznimi stikali
- Led prednje meglenke
- Delna zapora diferenciala (Limited-Slip Differential)
- Varnostni pasovi nastavljivi po višini
- Analogna ura Maserati na osrednjem delu armaturne plošče
- Omejevalec zdrsa (Maserati Stability Program)
- Maserati Touch Control z 8,4-palčnim barvnim zaslonom na dotik, avtorado DAB in Bluetooth
- Audio sistem Carplay & Android (SD, USB in AUX vhod, upravljanje klimatske naprave in mobilnih naprav)
- Off Road control - nastavitve vozila

# AVTO TRIGLAV

- 12V vtičnica in 2x USB vhod za potnike na zadnjih sedežih
- 12V vtičnica v prtljažnem prostoru
- Sovoznikov senčnik z ogledalom in lučko
- Električno odpiranje prtljažnih vrat
- Servoojačevalnik volana s tipalom hitrosti
- Q4 Maserati štirikolesni pogon z aktivnim nadzorom navora
- Tipalo za dež
- Naslon za roko zadaj z držali za pločevinke
- Električni pomik stekel zadaj
- Zadnja klop s tremi sedeži
- Zadnja klop z odprtino za smuči
- Pastelna barva karoserije
- Sistem SPORT mode control
- Start&Stop
- Volan nastavljen po višini in globini
- Letne pnevmatike
- Tipalo za tlak v pnevmatikah (TPMS)
- Sistem za polnjenje pnevmatik (Fix & Go)
- Oblazinjenje v usnju Grain
- 8-stopenjski samodejni menjalnik

## TEHNIČNI PODATKI

DIMNEZIJE IN TEŽE	
Dolžina	5003 mm
Širina (z ogledali)	2158 mm
Širina (brez ogledal)	1968 mm
Višina	1679 mm
Medosna razdalja	3004 mm
Prednji kolotek	1624 mm
Zadnji kolotek	1676 mm
Prednji previs	966 mm
Zadnji previs	1033 mm
Obračalni krog	11700 mm
Prostornina prtljažnega prostora	580 l
Posoda za gorivo	80 l
Teža vozila	2109 kg
MOTOR	
Število valjev	V6 60°
Prostornina motorja	2979 cm <sup>3</sup>
Premer valja	86.5 mm
Hod	84.5 mm
Kompresijsko razmerje	9.7:1
Največja moč	316 kW (430 KM)
Največje št. vrtljajev	5750 vrt./min
Največji navor	580 Nm
Največje št. vrtljajev (navor)	4500-5000 vrt./min
MENJALNIK	
Menjalnik	Samodejni 8-stopenjski
Razmerje pogona ATC (Active Transfer Case)	od 0/100 do 50/50
ZMOGLJIVOST	
Največja hitrost	264 km/h
Pospešek 0 to 100 kmh	5.2 s (0-100 Km/h)
Zavorna pot od 100 km/h – 0	34,5 m
Poraba goriva (kombinirana vožnja)	10.9 l/100 km
Poraba goriva (mestna vožnja)	15 l/100 km
Poraba goriva (izvenmestna vožnja)	8.5 l/100 km
CO <sub>2</sub> emisije (kombinirana vožnja)	253 g/km
CO <sub>2</sub> emisije (mestna vožnja)	348 g/km
CO <sub>2</sub> emisije (izvenmestna vožnja)	199 g/km

# AVTO TRIGLAV

