

NOVI CITROËN C4 in È-C4



CENIK & TEHNIČNI PODATKI



Proizvajalec: **Automobiles Citroën**, Francija - Generalni uvoznik in distributer: **C Automobil Import d.o.o.**
Član skupine Emil Frey, Baragova ulica 7E, 1000 Ljubljana - www.citroen.si

20 DECEMBER 2024
01/2024
MY50

NOVI CITROËN C4 in È-C4



Izvedenke

	Motor (ccm)	kW/KM	Menjalnik	YOU	PLUS	BUSINESS	MAX
ELEKTRIČNI MOTOR							
ëLectric 136 KM - baterija 50 kWh	-	100 / 136	Samodejni	30.200 €	30.800 €	31.690 €	
ëLectric 156 KM - baterija 54 kWh	-	115 / 156	Samodejni		31.900 €	32.790 €	33.900 €
HYBRID							
Hybrid 100 S&S eDCT6	1199	74 / 100	6 st. z dvojno sklopko	23.500 €			
Hybrid 136 S&S eDCT6	1199	100 / 136	6 st. z dvojno sklopko		25.600 €	26.490 €	27.600 €
BENCINSKI MOTOR							
PureTech 130 S&S EAT8	1199	96 / 131	8 st. samodejni		24.100 €		26.100 €

V maloprodajno ceno vozila je vključeno CITROËN FLEXCARE JAMSTVO za dobo 5 let (vključuje dvoletno pogodbeno garancijo) oziroma 100.000 km (kar se zgodi prej).



*Kupec prejme dodaten bonus v višini 1.000 € ali 1.500 € odvisno od izvedenke v primeru produkta "Premium Bonus" pri Citroën Financiranju.



Cene in opis opreme so informativne. Slike so simbolične. Pridržujemo si pravico do sprememb.

Vse cene že vključujejo DMV in 22% DDV. Stroški transporta in priprave vozila so vključeni v maloprodajno ceno vozila.

Serijska oprema

YOU

PLUS

BUSINESS

MAX

VARNOST:

Centralno zaklepanje
1x navadni ključ + 1x ključ s tremi gumbi
Električna parkirna zavora
ABS, AFU, REF, ESP
Pomoč pri speljevanju v klanec
Sistem za indirektni nadzor tlaka v pnevmatikah
Opozorilnik neprijetih varnostnih pasov
Čelna varnostna blazina za voznika in sovoznika
Zavesaste varnostne blazine za potnike v 1. in 2. vrsti
Aktivni sistem za preprečevanje nenamerne menjave
voznega pasu - LKA
Active Safety Brake (AEB) - delovanje s pomočjo senzorja
na vrhu vetrobranskega stekla
Opozorilnik na nevarnost trčenja
Prepoznavanje prometnih znakov in priporočilo o
omejitvi hitrosti
Tempomat in omejevalnik hitrosti
Opozorilnik na voznikovo nepozornost - DAA3
Parkirni senzorji zadaj
Isofix na zadnjih stranskih sedežih
Citroën Connect Box

ZUNANJOST:

Barvne priponke Colour Clip v črni barvi Pure Black : na
prednjem odbijaču in na zaščiti Airbump®
Zunanje vratne kljuke v črni barvi Obsidien
Ohišje vzratnih ogledal v barvi črna Perla Nera
Vstavek na prednjem odbijaču v barvi siva Mercury
Dodatki na stranskih vratih v svetleče črni barvi

ZUNANJOST:

16" jeklena platišča z okrasnimi pokrovi Steel & Style
Prednji odbijač v barvi karoserije
Zadnji odbijač v črni barvi
Blatniški koši in pragovi v črni barvi

NOTRANJOST IN UDOBJE:

Oblazinjenje iz tkanine v sivi barvi Meanwhile/tkanine
v črni barvi - **SOFY**
Voznikov in sovoznikov sedež nastavljiva po dolžin,
višini in naklonu
Večfunkcijski usnjen volanski obroč
Usnjen volanski obroč nastavljiv po višini in globini
Visoka sredinska konzola z naslonom za roke
2 odlagalna mesta za skodelice
Zadnja sedežna klop deljiva v razmerju 1/3 - 2/3
Trije nasloni za glavo v 2. vrsti
Samodejna dvopodročna klimatska naprava
Izpih klimatske naprave za potnike v 2. vrsti
Električni sekvenčni pomik prednjih in zadnjih stekel
Osvetlitev potniškega prostora spredaj in zadaj
Osvetlitev prtljažnega prostora
Senčniki spredaj z ogledalcem
**Progressive hydraulic cushions™ = vzmetenje s
progresivnim hidravličnim omejevalnikom**
Možnost predhodnega toplotnega klimatiziranja
potniške kabine (Ě-C4)

NOVI CITROËN C4 in Ě-C4



Serijska oprema

YOU

PLUS

BUSINESS

MAX

VIDLJIVOST:

Električno pomična in ogrevana zunanja ogledala
LED prednji žarometi
LED dnevne luči
Samodejni vklop dnevnih luči
Samodejni brisalniki stekel s senzorjem za dež
Zadnje luči z LED svetlobnim podpisom

MULTIMEDIJA:

5" digitalna instrumentna plošča
My Citroën Play z 10-palčnim zaslonom na dotik
Digitalni avtoradio DAB+, Bluetooth
Brezžični Mirror screen (AndroidAuto, Apple CarPlay)
6 zvočnikov
1x USB-C vtičnica spredaj
1x USB-A vtičnica spredaj in 1x USB-A vtičnica zadaj

Ě-C4:

11 kW On-Board polnilec
Kabel Mode 3 za polnjenje na polnilni postaji WALL BOX
Toplotna črpalka



NOVI CITROËN C4 in Ě-C4



Serijska oprema

YOU

PLUS (you +)

BUSINESS

MAX

VARNOST:

Kamera za vzvratno vožnjo

ZUNANJOST:

Vratne kljuke v barvi karoserije

18" jeklena platišča z okrasnimi pokrovi AEROTECH

VIDLJIVOST:

Električno zložljiva zunanja ogledala

NOTRANJOST IN UDOBJE:

Kombinacija notranjosti Urban Grey - DQAB

Sedeži Advanced Comfort®

Žepi na hrbtni strani prednjih sedežev

Ogrevana prednja sedeža

Nastavitev ledvenega dela za voznika



NOVI CITROËN C4 in Ě-C4



Serijska oprema

YOU

PLUS

BUSINESS (PLUS +)

MAX

VARNOST:

Razširjeni sistem prepoznavanja prometnih znakov - ETSR
Active Safety Brake (VAEBS3) - delovanje s pomočjo
radarskega merilnika v odbijaču
Prilagodljivi tempomat Stop&Go EAT8 z možnostjo
popolne ustavitve in speljevanja
Sistem za nadzor mrtvega kota
Parkirni senzorji spredaj
Kamera za vzratno vožnjo TOP REAR VISION

ZUNANJOST:

Barvne priponke Colour Clip v zlati barvi GOLD SATIN: na
prednjem odbijaču in na zaščiti Airbump®
Vstavek na prednjem odbijaču v barvi siva Chrome Satin
18" platišča iz lahke litine AMBER z diamantnim učinkom

NOTRANJOST IN UDOBJE:

Večfunkcijski volanski obroč iz zrnastega usnja
Prostoročni vstop in zagon vozila ADML PROXIMITY
2 ključa z daljinskim upravljanjem in tremi gumbi
Osvetlitev odlagalnega mesta na sredinski konzoli

VIDLJIVOST:

Električno zložljiva zunanja ogledala s
pozdravno osvetlitvijo
Samodejni preklop med dolgimi in zasenčenimi
lučmi

MULTIMEDIJA:

7" digitalna instrumentna plošča
My Citroën Drive Plus z 10" HD zaslonom
na dotik
Navigacijski sistem



NOVI CITROËN C4 in Ě-C4



Serijska oprema

YOU

PLUS

BUSINESS

MAX (PLUS +)

VARNOST:

Razširjeni sistem prepoznavanja prometnih znakov - ETSR
Active Safety Brake (VAEBS3) - delovanje s pomočjo
radarskega merilnika v odbijaču
Prilagodljivi tempomat Stop&Go EAT8 z možnostjo
popolne ustavitve in speljevanja
Sistem za nadzor mrtvega kota
Parkirni senzorji spredaj
Kamera za vzvratno vožnjo TOP REAR VISION

ZUNANJOST:

Dodatno zatemnjena bočna stekla in zadnje steklo
Barvne priponke Colour Clip v zlati barvi GOLD SATIN: na
prednjem odbijaču in na zaščiti Airbump®
Vstavek na prednjem odbijaču v barvi siva Chrome Satin
18" platišča iz lahke litine AMBER z diamantnim učinkom

NOTRANJOST IN UDOBJE:

Kombinacija tkanine in TEP materiala Metropolitan Grey –
DTAB
Sredinski naslon za roke v 2. vrsti z odlagalnim mestom za
skodelice (2x)
Odprtina za smuči
Tepihi spredaj in zadaj
Večfunkcijski volanski obroč iz zrnastega usnja
Prostorčni vstop in zagon vozila ADML PROXIMITY
2 ključa z daljinskim upravljanjem in tremi gumbi
Osvetlitev odlagalnega mesta na sredinski konzoli
Dvonivojsko dno prtljažnega prostora

VIDLJIVOST:

Električno zložljiva zunanja ogledala s pozdravno
osvetlitvijo
Samozatemnitveno notranje vzvratno ogledalo
Samodejni preklop med dolgimi in zasenčenimi
lučmi

MULTIMEDIJA:

7" digitalna instrumentna plošča
My Citroën Drive Plus z 10" HD zaslonom
na dotik
Navigacijski sistem



Opcijska oprema

Koda	Opis opcije	Opombe	Cena z DDV	YOU	PLUS	BUSINESS	MAX
JD20	Streha v črni barvi Perla Nera	Razen z 9VM0 ali 6LM0	300 €	-	O	O	O
PAKET NAVIGACIJA :							
ZJDW	7" digitalna instrumentna plošča My Citroën Drive Plus z 10" HD zaslonom na dotik Navigacijski sistem Kamera za vzratno vožnjo TOP REAR VISION	-	800 €	-	O	S	S
ZIMSKI PAKET :							
LW02	Ogrevano vetrobransko steklo Prednji meglenki	-	450 €	-	O	O	-
ZIMSKI PAKET :							
LW02	Ogrevano vetrobransko steklo Ogrevan volanski obroč Prednji meglenki	-	500 €	-	-	-	O
PAKET TECHNO :							
J6W9	<ul style="list-style-type: none"> Highway Driver Assist (ZVLE) Vison 360° (1G42) Head Up Display (YB01) Brezžično polnjenje pametnega telefona (E301) Prednji meglenki (PR04) 	-	600 €	-	-	-	O

S – Serijsko O – Opcijsko – Ni na voljo

NOVI CITROËN C4 in Ě-C4



Dodatna oprema

Opis dodatne opreme	Kataloška številka	Cena z DDV	
Original gumi tepihi	1671973780	60 €	
Original korito	1671970880	50 €	
Strešne prečke brez vzdolžnih nosilcev	1649615880	300 €	
Nosilec za 2 kolesi na kljuki	9858801280	850 €	

Vse cene že vključujejo 22% DDV.

Priporočene maloprodajne cene so zgolj informativne narave in ne predstavljajo končne ponudbe. Cene originalne dodatne opreme znamke Citroën ne vključujejo morebitnih stroškov vgradnje. Za prevoz koles, smuči ali strešnih kovčkov so potrebni ustrezni strešni nosilci ali vlečna kljuka. Za natančno ponudbo in dodatne informacije se obrnite na pooblaščenega prodajalca ali serviserja vozil znamke Citroën. Za originalno dodatno opremo znamke velja dveletna garancija.

Dodatna oprema

Opis dodatne opreme	Kataloška številka	Cena z DDV	
Nosilec za 3 kolesa na kljuki	9858801480	1.000 €	
Nosilec za kolo na strehi	9858801180	250 €	
Vlečna naprava (kljuka)	1673651680	550 €	
Rezervna pnevmatika manjših dimenzij	9836491380	200 €	

Vse cene že vključujejo 22% DDV.

Priporočene maloprodajne cene so zgolj informativne narave in ne predstavljajo končne ponudbe. Cene originalne dodatne opreme znamke Citroën ne vključujejo morebitnih stroškov vgradnje. Za prevoz koles, smuči ali strešnih kovčkov so potrebni ustrezni strešni nosilci ali vlečna kljuka. Za natančno ponudbo in dodatne informacije se obrnite na pooblaščenega prodajalca ali serviserja vozil znamke Citroën. Za originalno dodatno opremo znamke velja dveletna garancija.

NOVI CITROËN C4 in Ě-C4



Barve zunanjosti

Koda	Opis Barve	Cena z DDV
6LM0	Modra Eclipse (K)	S
EMP0	Zelena Manhattan (N)	600 €
SUM0	Bela Okenite (K)	600 €
SXM0	Siva Mercury (K)	600 €
9VM0	Črna Perla Nera (K)	600 €
VHM5	Rdeča Elixir (P)	750 €

N – navadna barva, K – kovinska barva P – posebna barva



6LM0 – Modra Eclipse



EMP0 – Zelena Manhattan



SUM0 – Bela Okenite



SXM0 – Siva Mercury



9VM0 – Črna Perla Nera



VHM5 – Rdeča Elixir

Vse cene že vključujejo 22% DDV.

Streha v črni barvi opcijsko na vseh barvah zunanosti razen z Črna Perla Nera in Modra Eclipse

NOVI CITROËN C4 in Ě-C4

Platišča



YOU

16" jeklena platišča z okrasnimi pokrovi Steel & Style



PLUS

18" jeklena platišča z okrasnimi pokrovi **AEROTECH**



BUSINESS & MAX

18" platišča iz lahke litine **AMBER** z diamantnim učinkom

NOVI CITROËN C4 in È-C4



Notranjosti

YOU

PLUS

BUSINESS

MAX

SOFY – Notranjost iz tkanine YOU



- Notranjost iz tkanine
- Sedalni del in bočne opore v sivi barvi
- Zgornji del sedeža in naslon za glavo v črni barvi
- Sredinski naslon za roke
- Odlagalno mesto na sredinski konzoli

NOVI CITROËN C4 in Ě-C4



Notranjosti

YOU

PLUS

BUSINESS

MAX

DQAB – Notranjost Urban Grey s sedeži Citroën Advanced Comfort®



- Notranjost iz tkanine
- **Sedeži Citroën Advanced Comfort®**
- Sedalni del v črni barvi
- Bočne opore, zgornji del sedeža in naslon za glavo v sivi barvi
- Sredinski naslon za roke
- Odlagalno mesto na sredinski konzoli

NOVI CITROËN C4 in Ě-C4



Notranjosti

YOU

PLUS

BUSINESS

MAX

DTAB – Notranjost Metropolitan Grey s sedeži Citroën Advanced Comfort



- Notranjost v kombinaciji tkanine in TEP materiala
- **Sedeži Citroën Advanced Comfort®**
- Sedalni del v črni barvi
- Bočne opore, zgornji del sedeža in naslon za glavo v svetlo sivi barvi
- Sredinski naslon za roke
- Odlagalno mesto na sredinski konzoli

Tehnični podatki

IZVEDENKE	Èlektromotor 136 (100kW)	Èlektromotor 156 (115kW)
MOTOR		
Tip	Elektro motor	Elektro motor
Največja moč v kW (KM)	100 (136)	115 (156)
Največji navor v Nm	260	270
PRENOS MOČI		
Menjalnik	Samodejni	Samodejni
Število prestav	Reduktor	Reduktor
BATERIJA		
Tip baterije	Litij – ionska	Litij – ionska
Zmogljivost (kWh)	50	54
Avtonomija (WLTP)	do 342 - 354 km	do 416 km
Čas polnjenja		
od 5 - 100% preko Wall Box 11 kW trofazno	cca. 5h 5 min	cca. 5h 30min
od 20 - 80% preko hitre polnilnice (100 kW)	cca. 30 min	cca. 35 min
On-Board polnilnik na vozilu (kW)	11 kW trofazni	
PNEVMATIKE		
Pnevmatike	215/65R16 195/60R18	
PROSTORNINA (v litrih)		
Število sedežnih mest	5	
Prostornina prtljažnika (standard VDA) pod polico	380 / 1.250 (z zloženo 2. vrsto sedežev)	

Tehnični podatki

IZVEDENKE	Ělektromotor 136 (100kW)	Ělektromotor 156 (115kW)
MASE (kg)		
Masa praznega vozila CEE (1)	1.683	1683
Dovoljena obremenitev (2)	349	349
Največja dovoljena skupna masa pod obremenitvijo CEE	2032	2032
Največja masa priklopnega vozila:		
- prikolica brez zavor	-	-
- prikolica z zavorami brez prenosa obremenitve	-	-
Skupna dovoljena masa	-	-
ZMOGLJIVOSTI (samo voznik)		
Največja hitrost (km/h)	150	150
0 do 100 km/h v sekundah	10,8	10
PORABA (standardi WLTP)		
Kombinirana vožnja kWh/100km	15,3 – 15,5	14,9
Emisije CO2 (g/km)	0	0

(1) Z voznikom. Vrednosti mase so lahko glede na opremo večje.

(2) Razlika med skupno dovoljeno maso vozila in maso praznega vozila po standardu CEE.

*Vsi tehnični podatki so informativni. Za točne podatke štejejo podatki homologacijskega kartončka dotičnega vozila.

Tehnični podatki

IZVEDENKE	PureTech 130 S&S EAT8	Hybrid 100 S&S ěDCT6	Hybrid 136 S&S ěDCT6
MOTOR			
Tip		Elektro motor	Elektro motor
Največja moč v kW (KM)		15,6 (21)	15,6 (21)
Največji navor v Nm		51	51
Tip	Motor z notranjim izgorevanjem	Motor z notranjim izgorevanjem	Motor z notranjim izgorevanjem
Največja moč v kW (KM)/vrt. na min.	96 (130) 5500	74 (101) / 5500	100 (136) 5500
Največji navor n Nm/vrt. na min.	230 / 1750	205 / 1750	230 1750
PRENOS MOČI			
Menjalnik	Samodejni	Samodejni e-DCT dvojna sklopka	Samodejni e-DCT dvojna sklopka
Število prestav	8	6	6
BATERIJA			
Tip		Litij – ionska	Litij – ionska
Kapaciteta (kWh)		0,89	0,89
Napetost		48 V	48 V
PNEVMATIKE			
Pnevmatike		215/65R16 195/60R18	
PROSTORNINA (v litrih)			
Število sedežnih mest		5	
Prostornina prtljažnika (standard VDA) pod polico		380 / 1.250 (z zloženo 2. vrsto sedežev)	

Tehnični podatki

IZVEDENKE	PureTech 130 S&S EAT8	Hybrid 100 S&S ěDCT6	Hybrid 136 S&S ěDCT6
MASE (kg)			
Masa praznega vozila CEE (1)	1.374	1.439	1.439 – 1.454
Dovoljena obremenitev (2)	361	366	366 – 371
Največja dovoljena skupna masa pod obremenitvijo CEE	1.735	1.805	1805 – 1825
Največja masa priklopnega vozila:			
- prikolica brez zavor	670	700	700
- prikolica z zavorami brez prenosa obremenitve	1.000	1.000	1.000 – 1.200
Skupna dovoljena masa	2.735	2.805	2805 – 3025
ZMOGLJIVOSTI (samo voznik)			
Največja hitrost (km/h)	200	191	210
0 do 100 km/h v sekundah	10,2	10,7	8,0
PORABA GORIVA (standardi WLTP)			
Kombinirana vožnja	5,9	4,8	4,7 – 4,8
Emisije CO ₂ (g/km)	134	108	107 - 108
PROSTORNINA POSODE ZA GORIVO			
Bencin (l)	50	44	50

(1) Z voznikom. Vrednosti mase so lahko glede na opremo večje.

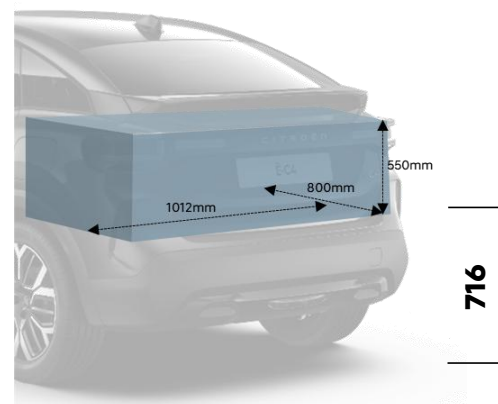
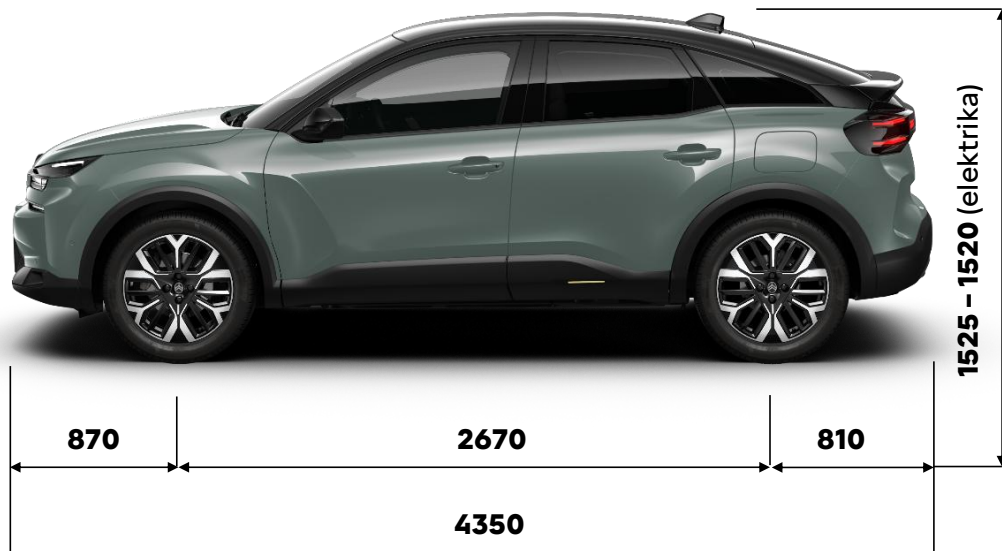
(2) Razlika med skupno dovoljeno maso vozila in maso praznega vozila po standardu CEE.

*Vsi tehnični podatki so informativni. Za točne podatke štejejo podatki homologacijskega kartončka dotičnega vozila.

NOVI CITROËN C4 in Ě-C4



Tehnični podatki



Mere v mm.

NOVI CITROËN C4 X in È-C4 X



CENIK & TEHNIČNI PODATKI



Proizvajalec: **Automobiles Citroën**, Francija - Generalni uvoznik in distributer: **C Automobil Import d.o.o.**
Član skupine Emil Frey, Baragova ulica 7E, 1000 Ljubljana - www.citroen.si

20 DECEMBER 2024
01/2024
MY50

NOVI CITROËN C4 X in Ě-C4 X



Izvedenke

	Motor (ccm)	kW/KM	Menjalnik	YOU	PLUS	BUSINESS	MAX
ELEKTRIČNI MOTOR							
ělectric 136 KM - baterija 50 kWh	-	100 / 136	Samodejni	30.900 €	31.500 €	32.390 €	
ělectric 156 KM - baterija 54 kWh	-	115 / 156	Samodejni		32.600 €	33.490 €	34.600 €
HYBRID							
Hybrid 136 S&S eDCT6	1199	100 / 136	6 st. z dvojno sklopko	25.700 €	26.300 €	27.190 €	28.300 €

V maloprodajno ceno vozila je vključeno CITROËN FLEXCARE JAMSTVO za dobo 5 let (vključuje dvoletno pogodbeno garancijo) oziroma 100.000 km (kar se zgodi prej).



*Kupec prejme dodaten bonus v višini 1.000 € ali 1.500 € odvisno od izvedenke v primeru produkta "Premium Bonus" pri Citroën Financiranju.



Cene in opis opreme so informativne. Slike so simbolične. Pridržujemo si pravico do sprememb.

Vse cene že vključujejo DMV in 22% DDV. Stroški transporta in priprave vozila so vključeni v maloprodajno ceno vozila.

Serijska oprema

YOU

PLUS

BUSINESS

MAX

VARNOST:

Centralno zaklepanje
1x navadni ključ + 1x ključ s tremi gumbi
Električna parkirna zavora
ABS, AFU, REF, ESP
Pomoč pri speljevanju v klanec
Sistem za indirektni nadzor tlaka v pnevmatikah
Opozorilnik neprijetih varnostnih pasov
Čelna varnostna blazina za voznika in sovoznika
Zavesaste varnostne blazine za potnike v 1. in 2. vrsti
Aktivni sistem za preprečevanje nenamerne menjave
voznega pasu - LKA
Active Safety Brake (AEB) - delovanje s pomočjo senzorja
na vrhu vetrobranskega stekla
Opozorilnik na nevarnost trčenja
Prepoznavanje prometnih znakov in priporočilo o
omejitvi hitrosti
Tempomat in omejevalnik hitrosti
Opozorilnik na voznikovo nepozornost - DAA3
Parkirni senzorji zadaj
Isofix na zadnjih stranskih sedežih
Citroën Connect Box

ZUNANJOST:

Barvne priponke Colour Clip v črni barvi Pure Black : na
prednjem odbijaču in na zaščiti Airbump®
Zunanje vratne kljuke v črni barvi Obsidien
Ohišje vzratnih ogledal v barvi črna Perla Nera
Vstavek na prednjem odbijaču v barvi siva Mercury
Dodatki na stranskih vratih v svetleče črni barvi

ZUNANJOST:

16" jeklena platišča z okrasnimi pokrovi Steel & Style
Prednji odbijač v barvi karoserije
Zadnji odbijač v črni barvi
Blatniški koši in pragovi v črni barvi

NOTRANJOST IN UDOBJE:

Oblazinjenje iz tkanine v sivi barvi Meanwhile/tkanine
v črni barvi - **SOFY**
Voznikov in sovoznikov sedež nastavljiva po dolžin,
višini in naklonu
Večfunkcijski usnjen volanski obroč
Usnjen volanski obroč nastavljiv po višini in globini
Visoka sredinska konzola z naslonom za roke
2 odlagalna mesta za skodelice
Zadnja sedežna klop deljiva v razmerju 1/3 - 2/3
Trije nasloni za glavo v 2. vrsti
Samodejna dvopodročna klimatska naprava
Izpih klimatske naprave za potnike v 2. vrsti
Električni sekvenčni pomik prednjih in zadnjih stekel
Osvetlitev potniškega prostora spredaj in zadaj
Osvetlitev prtljažnega prostora
Senčniki spredaj z ogledalcem
**Progressive hydraulic cushions™ = vzmetenje s
progresivnim hidravličnim omejevalnikom**
Možnost predhodnega toplotnega klimatiziranja
potniške kabine (Ě-C4)

NOVI CITROËN C4 X in Ě-C4 X



Serijska oprema

YOU

PLUS

BUSINESS

MAX

VIDLJIVOST:

Električno pomična in ogrevana zunanja ogledala
LED prednji žarometi
LED dnevne luči
Samodejni vklop dnevnih luči
Samodejni brisalniki stekel s senzorjem za dež
Zadnje luči z LED svetlobnim podpisom

MULTIMEDIJA:

5" digitalna instrumentna plošča
My Citroën Play z 10-palčnim zaslonom na dotik
Digitalni avtoradio DAB+, Bluetooth
Brezžični Mirror screen (AndroidAuto, Apple CarPlay)
6 zvočnikov
1x USB-C vtičnica spredaj
1x USB-A vtičnica spredaj in 1x USB-A vtičnica zadaj

Ě-C4:

11 kW On-Board polnilec
Kabel Mode 3 za polnjenje na polnilni postaji WALL BOX
Toplotna črpalka



NOVI CITROËN C4 X in Ě-C4 X



Serijska oprema

YOU

PLUS (you +)

BUSINESS

MAX

VARNOST:

Kamera za vzvratno vožnjo

ZUNANJOST:

Vratne kljuke v barvi karoserije

18" jeklena platišča z okrasnimi pokrovi AEROTECH

VIDLJIVOST:

Električno zložljiva zunanja ogledala

NOTRANJOST IN UDOBJE:

Kombinacija notranjosti Urban Grey - DQAB

Sedeži Advanced Comfort®

Žepi na hrbtni strani prednjih sedežev

Ogrevana prednja sedeža

Nastavitev ledvenega dela za voznika



NOVI CITROËN C4 X in Ě-C4 X



Serijska oprema

YOU

PLUS

BUSINESS (PLUS +)

MAX

VARNOST:

Razširjeni sistem prepoznavanja prometnih znakov - ETSR
Active Safety Brake (VAEBS3) - delovanje s pomočjo
radarskega merilnika v odbijaču
Prilagodljivi tempomat Stop&Go EAT8 z možnostjo
popolne ustavitve in speljevanja
Sistem za nadzor mrtvega kota
Parkirni senzorji spredaj
Kamera za vzvratno vožnjo TOP REAR VISION

ZUNANJOST:

Barvne priponke Colour Clip v zlati barvi GOLD SATIN: na
prednjem odbijaču in na zaščiti Airbump®
Vstavek na prednjem odbijaču v barvi siva Chrome Satin
18" platišča iz lahke litine AMBER z diamantnim učinkom

NOTRANJOST IN UDOBJE:

Večfunkcijski volanski obroč iz zrnatega usnja
Prostoročni vstop in zagon vozila ADML PROXIMITY
2 ključa z daljinskim upravljanjem in tremi gumbi
Osvetlitev odlagalnega mesta na sredinski konzoli

VIDLJIVOST:

Električno zložljiva zunanja ogledala s
pozdravno osvetlitvijo
Samodejni preklop med dolgimi in zasenčenimi
lučmi

MULTIMEDIJA:

7" digitalna instrumentna plošča
My Citroën Drive Plus z 10" HD zaslonom
na dotik
Navigacijski sistem



NOVI CITROËN C4 X in Ě-C4 X



Serijska oprema

YOU

PLUS

BUSINESS

MAX (PLUS +)

VARNOST:

Razširjeni sistem prepoznavanja prometnih znakov - ETSR
Active Safety Brake (VAEBS3) - delovanje s pomočjo
radarskega merilnika v odbijaču
Prilagodljivi tempomat Stop&Go EAT8 z možnostjo
popolne ustavitve in speljevanja
Sistem za nadzor mrtvega kota
Parkirni senzorji spredaj
Kamera za vzratno vožnjo TOP REAR VISION

ZUNANJOST:

Dodatno zatemnjena bočna stekla in zadnje steklo
Barvne priponke Colour Clip v zlati barvi GOLD SATIN: na
prednjem odbijaču in na zaščiti Airbump®
Vstavek na prednjem odbijaču v barvi siva Chrome Satin
18" platišča iz lahke litine AMBER z diamantnim učinkom

NOTRANJOST IN UDOBJE:

Kombinacija tkanine in TEP materiala Metropolitan Grey –
DTAB
Sredinski naslon za roke v 2. vrsti z odlagalnim mestom za
skodelice (2x)
Odprtina za smuči
Tepihi spredaj in zadaj
Večfunkcijski volanski obroč iz zrnatega usnja
Prostorčni vstop in zagon vozila ADML PROXIMITY
2 ključa z daljinskim upravljanjem in tremi gumbi
Osvetlitev odlagalnega mesta na sredinski konzoli

VIDLJIVOST:

Električno zložljiva zunanja ogledala s pozdravno
osvetlitvijo
Samozatemnitveno notranje vzratno ogledalo
Samodejni preklop med dolgimi in zasenčenimi
lučmi

MULTIMEDIJA:

7" digitalna instrumentna plošča
My Citroën Drive Plus z 10" HD zaslonom
na dotik
Navigacijski sistem



NOVI CITROËN C4 X in Ě-C4 X



Opcijska oprema

Koda	Opis opcije	Opombe	Cena z DDV	YOU	PLUS	BUSINESS	MAX
JD20	Streha v črni barvi Perla Nera	Razen z 9VM0 ali 6LM0	300 €	-	O	O	O
PAKET NAVIGACIJA :							
ZJDW	7" digitalna instrumentna plošča My Citroën Drive Plus z 10" HD zaslonom na dotik Navigacijski sistem Kamera za vzratno vožnjo TOP REAR VISION	-	800 €	-	O	S	S
ZIMSKI PAKET :							
LW02	Ogrevano vetrobransko steklo Prednji meglenki	-	450 €	-	O	O	-
ZIMSKI PAKET :							
LW02	Ogrevano vetrobransko steklo Ogrevan volanski obroč Prednji meglenki	-	500 €	-	-	-	O
PAKET TECHNO :							
J6W9	<ul style="list-style-type: none">Highway Driver Assist (ZVLE)Vison 360° (1G42)Head Up Display (YB01)Brezžično polnjenje pametnega telefona (E301)Prednji meglenki (PRO4)	-	600 €	-	-	-	O

S – Serijsko O – Opcijsko – Ni na voljo

Vse cene že vključujejo 22% DDV.

NOVI CITROËN C4 X in Ě-C4 X



Dodatna oprema

Opis dodatne opreme	Kataloška številka	Cena z DDV	
Original gumi tepihi	1671973780	60 €	
Original korito	1688649280	50 €	
Strešne prečke brez vzdolžnih nosilcev	1686913180	300 €	
Nosilec za 2 kolesi na kljuki	9858801280	850 €	

Vse cene že vključujejo 22% DDV.

Priporočene maloprodajne cene so zgolj informativne narave in ne predstavljajo končne ponudbe. Cene originalne dodatne opreme znamke Citroën ne vključujejo morebitnih stroškov vgradnje. Za prevoz koles, smuči ali strešnih kovčkov so potrebni ustrezni strešni nosilci ali vlečna kljuka. Za natančno ponudbo in dodatne informacije se obrnite na pooblaščenega prodajalca ali serviserja vozil znamke Citroën. Za originalno dodatno opremo znamke velja dveletna garancija.

NOVI CITROËN C4 X in Ě-C4 X



Dodatna oprema

Opis dodatne opreme	Kataloška številka	Cena z DDV	
Nosilec za 3 kolesa na kljuki	9858801480	1.000 €	
Nosilec za kolo na strehi	9858801180	250 €	
Vlečna naprava (kljuka)	9858846880	600 €	
Rezervna pnevmatika manjših dimenzij	9836491380	200 €	

Vse cene že vključujejo 22% DDV.

Priporočene maloprodajne cene so zgolj informativne narave in ne predstavljajo končne ponudbe. Cene originalne dodatne opreme znamke Citroën ne vključujejo morebitnih stroškov vgradnje. Za prevoz koles, smuči ali strešnih kovčkov so potrebni ustrezni strešni nosilci ali vlečna kljuka. Za natančno ponudbo in dodatne informacije se obrnite na pooblaščenega prodajalca ali serviserja vozil znamke Citroën. Za originalno dodatno opremo znamke velja dveletna garancija.

NOVI CITROËN C4 X in Ě-C4 X



Barve zunanjosti

Koda	Opis Barve	Cena z DDV
6LM0	Modra Eclipse (K)	S
EMPO	Zelena Manhattan (N)	600 €
SUM0	Bela Okenite (K)	600 €
SXM0	Siva Mercury (K)	600 €
9VM0	Črna Perla Nera (K)	600 €
VHM5	Rdeča Elixir (P)	750 €



6LM0 – Modra Eclipse



EMPO – Zelena Manhattan

N – navadna barva, K – kovinska barva, P – posebna barva



SUM0 – Bela Okenite



SXM0 – Siva Mercury



9VM0 – Črna Perla Nera



VHM5 – Rdeča Elixir

Vse cene že vključujejo 22% DDV.

Streha v črni barvi opcijsko na vseh barvah zunanosti razen z Črna Perla Nera in Modra Eclipse

NOVI CITROËN C4 X in Ě-C4 X



Platišča



YOU

16" jeklena platišča z okrasnimi pokrovi Steel & Style



PLUS

18" jeklena platišča z okrasnimi pokrovi **AEROTECH**



BUSINESS & MAX

18" platišča iz lahke litine **AMBER** z diamantnim učinkom

NOVI CITROËN C4 X in Ě-C4 X



Notranjosti

YOU

PLUS

BUSINESS

MAX

SOFY – Notranjost iz tkanine YOU



- Notranjost iz tkanine
- Sedalni del in bočne opore v sivi barvi
- Zgornji del sedeža in naslon za glavo v črni barvi
- Sredinski naslon za roke
- Odlagalno mesto na sredinski konzoli

NOVI CITROËN C4 X in Ě-C4 X



Notranjosti

YOU

PLUS

BUSINESS

MAX

DQAB – Notranjost Urban Grey s sedeži Citroën Advanced Comfort®



- Notranjost iz tkanine
- **Sedeži Citroën Advanced Comfort®**
- Sedalni del v črni barvi
- Bočne opore, zgornji del sedeža in naslon za glavo v sivi barvi
- Sredinski naslon za roke
- Odlagalno mesto na sredinski konzoli

NOVI CITROËN C4 X in Ě-C4 X



Notranjosti

YOU

PLUS

BUSINESS

MAX

DTAB – Notranjost Metropolitan Grey s sedeži Citroën Advanced Comfort



- Notranjost v kombinaciji tkanine in TEP materiala
- **Sedeži Citroën Advanced Comfort®**
- Sedalni del v črni barvi
- Bočne opore, zgornji del sedeža in naslon za glavo v svetlo sivi barvi
- Sredinski naslon za roke
- Odlagalno mesto na sredinski konzoli

Tehnični podatki

IZVEDENKE	Ělektromotor 136 (100kW)	Ělektromotor 156 (115kW)
MOTOR		
Tip	Elektro motor	Elektro motor
Največja moč v kW (KM)	100 (136)	115 (156)
Največji navor v Nm	260	270
PRENOS MOČI		
Menjalnik	Samodejni	Samodejni
Število prestav	Reduktor	Reduktor
BATERIJA		
Tip baterije	Litij - ionska	Litij - ionska
Zmogljivost (kWh)	50	54
Avtonomija (WLTP)	do 342 - 354 km	do 416 km
Čas polnjenja		
od 5 - 100% preko Wall Box 11 kW trofazno	cca. 5h 5 min	cca. 5h 30min
od 20 - 80% preko hitre polnilnice (100 kW)	cca. 30 min	cca. 35 min
On-Board polnilnik na vozilu (kW)	11 kW trofazni (opsijsko)	
PNEVMATIKE		
Pnevmatike	215/55 R16 195/60 R18	
PROSTORNINA (v litrih)		
Število sedežnih mest	5	
Prostornina prtljažnika (standard VDA) pod polico	510	

Tehnični podatki

IZVEDENKE	Ėlektromotor 136 (100kW)	Ėlektromotor 156 (115kW)
MASE (kg)		
Masa praznega vozila CEE (1)	1686	1686
Dovoljena obremenitev (2)	354	354
Največja dovoljena skupna masa pod obremenitvijo CEE	2.040	2.040
Največja masa priklopnega vozila:		
- prikolica brez zavor	-	-
- prikolica z zavorami brez prenosa obremenitve	-	-
Skupna dovoljena masa	-	-
ZMOGLJIVOSTI (samo voznik)		
Največja hitrost (km/h)	150	150
0 do 100 km/h v sekundah	10,8	10
PORABA GORIVA (standardi WLTP)		
Kombinirana vožnja kWh/100km	15,0	14,5 – 14,6
Emisije CO2 (g/km)	0	0

(1) Z voznikom. Vrednosti mase so lahko glede na opremo večje.

(2) Razlika med skupno dovoljeno maso vozila in maso praznega vozila po standardu CEE.

*Vsi tehnični podatki so informativni. Za točne podatke štejejo podatki homologacijskega kartončka dotičnega vozila.

Tehnični podatki

IZVEDENKE	Hybrid 136 S&S ěDCT6
MOTOR	
Tip	Elektro motor
Največja moč v kW (KM)	15,6 (21)
Največji navor v Nm	51
Tip	Motor z notranjim izgorevanjem
Največja moč v kW (KM)/vrt. na min.	100 (136) 5500
Največji navor n Nm/vrt. na min.	230 / 1750
PRENOS MOČI	
Menjalnik	Samodejni e-DCT dvojna sklopka
Število prestav	6
BATERIJA	
Tip	Litij – ionska / 48 V
Kapaciteta (kWh)	0,89
PNEVMATIKE	
Pnevmatike	215/55 R16 195/60 R18
PROSTORNINA (v litrih)	
Število sedežnih mest	5
Prostornina prtljažnika (standard VDA) pod polico	510

(1) Z voznikom. Vrednosti mase so lahko glede na opremo večje.

(2) Razlika med skupno dovoljeno maso vozila in maso praznega vozila po standardu CEE.

*Vsi tehnični podatki so informativni. Za točne podatke štejejo podatki homologacijskega kartončka dotičnega vozila.

Tehnični podatki

IZVEDENKE	Hybrid 136 S&S ěDCT6
MASE (kg)	
Masa praznega vozila CEE (1)	1.454
Dovoljena obremenitev (2)	371
Največja dovoljena skupna masa pod obremenitvijo CEE	1825
Največja masa priklopnega vozila:	
- prikolica brez zavor	700
- prikolica z zavorami brez prenosa obremenitve	1200
Skupna dovoljena masa	3025
ZMOGLJIVOSTI (samo voznik)	
Največja hitrost (km/h)	210
0 do 100 km/h v sekundah	8,1
PORABA GORIVA (standardi WLTP)	
Kombinirana vožnja	4,7 – 4,8
Emisije CO2 (g/km)	106
PROSTORNINA POSODE ZA GORIVO	
Bencin (l)	50

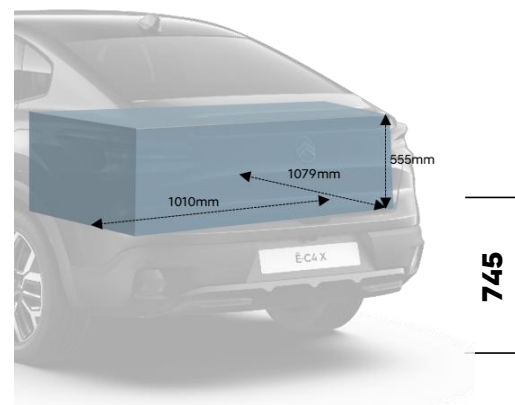
(1) Z voznikom. Vrednosti mase so lahko glede na opremo večje.

(2) Razlika med skupno dovoljeno maso vozila in maso praznega vozila po standardu CEE.

*Vsi tehnični podatki so informativni. Za točne podatke štejejo podatki homologacijskega kartončka dotičnega vozila.

NOVI CITROËN C4 X in Ě-C4 X

Tehnični podatki



Mere v mm.